

№ поз.	описание	кол-во
1	доска обрезная с одной стороны толщиной 25мм., ширина минимум 120 мм.	2 шт.
2	доска не обрезная толщиной 25 мм.	
3	брусок 80x80	2 шт.
4	Гвоздь 120x5, или саморез 70x4	

Согласовано
Российские права защищены

КОМПАС-3D V15 Home © 1989-2014 ЗАО АСКОН.
Инв. № подл. Подп. и дата. Взам. инв. №

Изм.	Кол-ч	Лист	№ док.	Подп.	Дата

ООО ПКФ "КИРПИЧНЫЙ ЗАВОД"

ПОДДОН

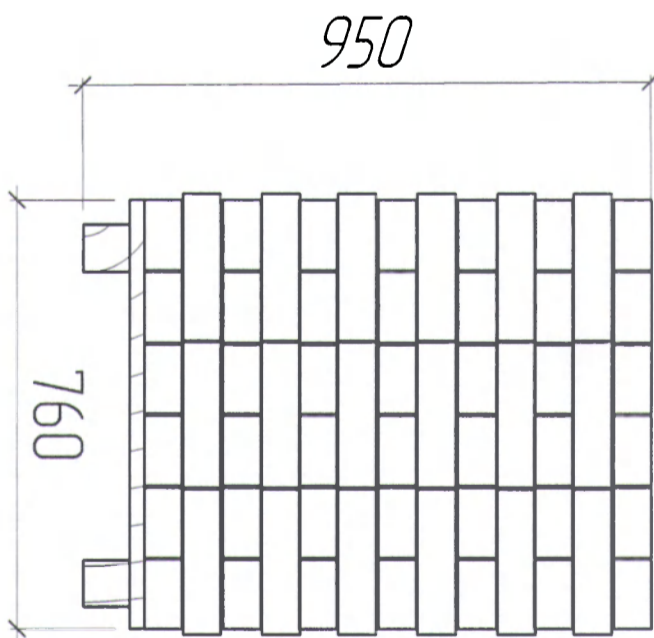
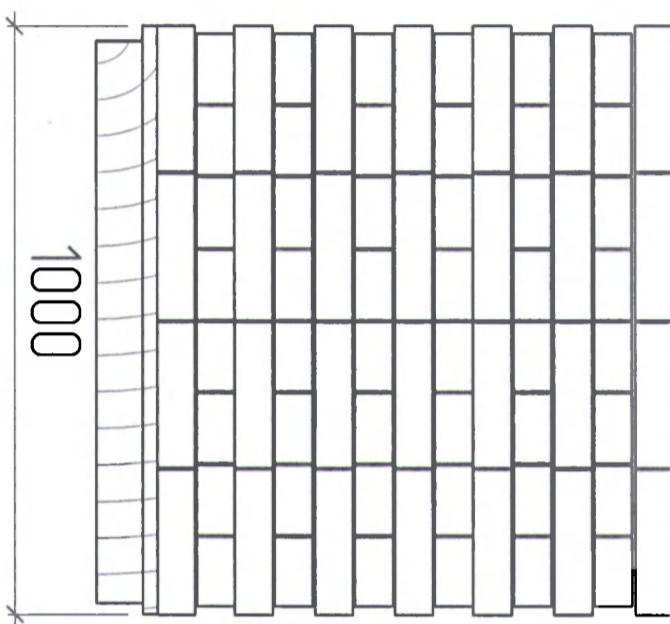
Стадия	Лист	Листов
		1

Не для коммерческого использования

КОМПАС-3D V15 Home © 1989-2014 ЗАО АСКОН, Россия. Все права защищены

Не для коммерческого использования

Инв. № подл.	Подп. и дата	Взам. инв. №				

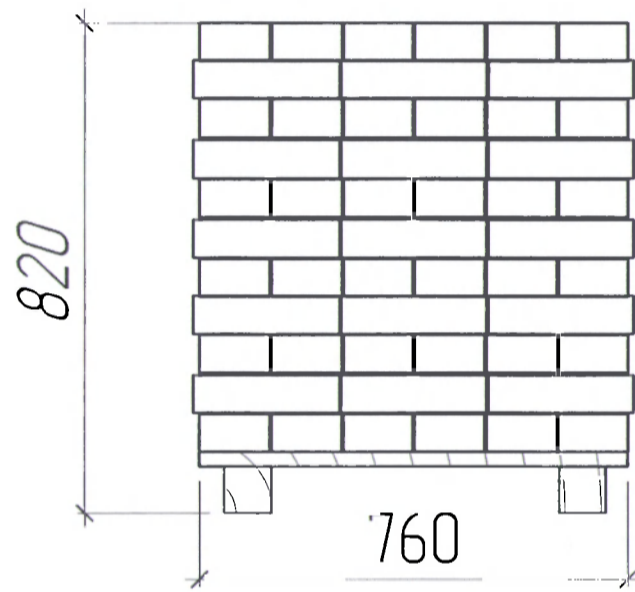
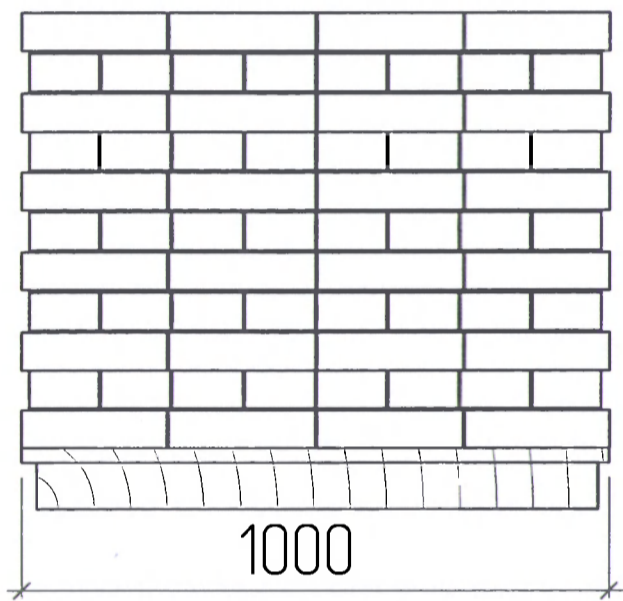


Изм.	Кол-ч	Лист	Издок	Подп.	Дата

ООО "ПКФ КИРПИЧНЫЙ ЗАВОД"		Страница	Лист	Листов
Формат А4				

Согласовано
руководителем
права защищены

КОМПАС-3D V15 Home © 1989-2014 ЗАО АСКОН.
Инв. № подл. Подп. и дата. Взам. инв. №



Изм.	Кол-ч	Лист	№ док.	Подп.	Дата

ООО "ПКФ КИРПИЧНЫЙ ЗАВОД"

СХЕМА УКЛАДКИ КИРПИЧА
НА ПЛАШОК 264 шт.

Стадия Лист Листов

Не для коммерческого использования

Формат А4